

## Groentecentrifuges Groentewasmachine-centrifuge 30 liter, 2-6 kg, programmeerbaar

ARTIKEL \_\_\_\_\_

MODEL \_\_\_\_\_

NAAM \_\_\_\_\_

SIS \_\_\_\_\_

AIA \_\_\_\_\_



660071 (LVA100D)

Groentewasmachine-  
centrifuge 30 liter  
programmeerbaar  
230V-50hz-1N

### Omschrijving

#### Product Nr.

Groente wasmachine en centrifuge combinatie met 30 liter effectieve inhoud van de inzetmand. Drie automatische wasprogramma's, automatisch centrifuge programma en automatische water afvoer, of volledige handmatige instelling van functie en tijd. Voor het wassen en drogen van bijvoorbeeld sla, spinazie, peterselie, enzovoort. Belading met 2,5 kg lichte groente of 6 kg zware groente. Rotatie snelheid bij wassen van 60 tpm en 300 tpm bij centrifugereren. Roestvrijstalen frame en omkasting, aluminium draagframe voor de wasmand. Uitneembare roestvrijstalen mand met deksel. Bij openen van het scharnierende roestvrijstalen deksel stopt de motor. Vlak waterdicht (IPX5) bedieningspaneel, met 12 volt besturingsspanning. Tiptoetsen voor aan/uit en voor instelling van de programma's met digitaal display en LED aanduidingen. Mogelijkheid voor keuze van wassen met een hoge of lage waswaterdruk. Automatisch watervulling en waterafvoer bij automatische programma's. Eenvoudige reiniging met uitneembare inzetmand. Automatisch reiniging programma voor de wastank met injectie van desinfectie middel met voorraadtank op het front. Geplaatst op vier stelvoeten. Elektra kabel zonder stekker. IP25 beschermd en waterdicht.

### Uitvoering

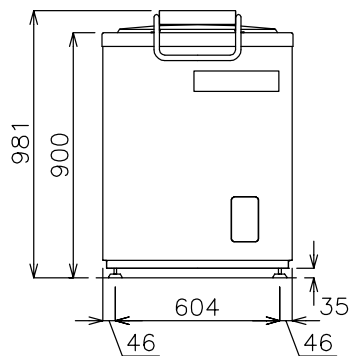
- Het deksel is voorzien van een microscharnelaar ter voorkoming van werking met geopend deksel.
- Efficiënt filter systeem, eenvoudig te reinigen.
- Automatische cyclus:
  - 3 wascycli met of zonder automatische desinfecterende functie (met de mogelijkheid om de pompsnelheid in te stellen en de centrifugefase uit te sluiten in het geval van zware groenten).
  - zelfreinigingscyclus.
- Handmatige cyclus:
  - Stapsgewijze instelling van de tijd en de pompsnelheid. Een continu cyclus is ook mogelijk door te kiezen voor "cont" modus.
- Zelf reinigingscyclus van de tank.
- Belading per cyclus: 2 - 3 kg lichte groenten, 6 kg zware groenten.
- Twee turbulentie niveaus (zacht voor lichte groenten en sterk voor zware groenten).
- Wascyclus door onderdompeling of door sproeien (waarbij de tank op een lager niveau is gevuld).
- Afvoer door middel van een magneetklep.
- Elektromagnetische schakelaar stopt het apparaat als het deksel wordt geopend tijdens de werking.
- Peristaltische dispenser voor toevoeging van reinigingsmiddel tijdens de dompelwas.
- Geleverd met een mand van roestvrijstaal AISI304 met afgeronde kleine openingen (5x5 mm) (921014).
- Voorraadtank van 500 ml voor desinfectie middel, geplaatst op het front van de machine.

### Constructie

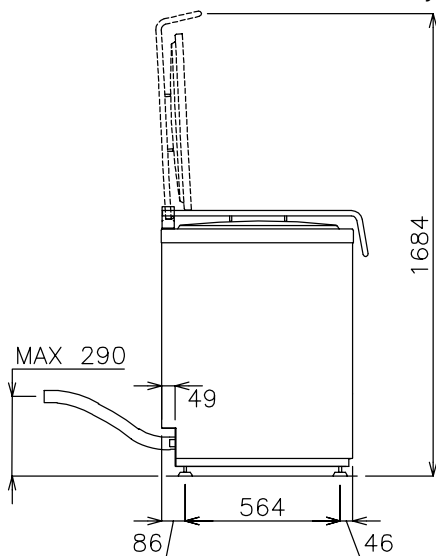
- Dragend frame, externe panelen, deksel en uitneembare mand van roestvrijstaal AISI304.
- Mandensteun van corrosiebestendig aluminium.
- Centrifuge rotatiesnelheid van 270 tpm (660072/601524) of 300 tpm (660071).
- Pomp met twee snelheden voor dompelwas of voor sproeien.

### Goedkeuring

Front aanzicht

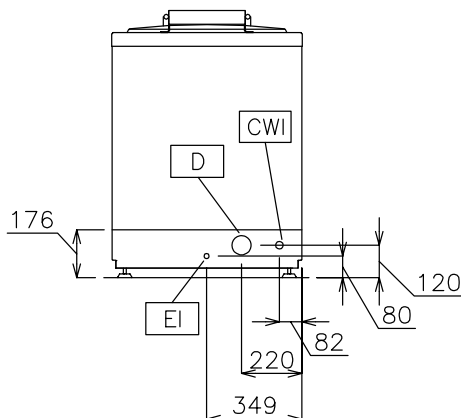


Zij aanzicht



CWI = Koud water invoer 1  
 D = Afvoer  
 EI = Elektrische aansluiting

Boven aanzicht



### Elektra

<b>Voltage</b>	
660071 (LVA100D)	230 V/1N ph/50 Hz
<b>Elektrisch max. vermogen</b>	0.9 kW
<b>Stekker type</b>	Kabel zonder stekker

### Water

<b>Afvoer aansluiting</b>	40mm
<b>Water toevoer leiding, koud/ warm</b>	3/4"
<b>Water verbruik</b>	60 - 130 liter/uur

### Algemene gegevens

<b>Capaciteit</b>	30 liter
<b>Belading per cyclus, lichte groente</b>	2-3 kg
<b>Belading per cyclus, zware groente</b>	6 kg
<b>Rotatie snelheid, wassen</b>	60 tpm
<b>Rotatie snelheid, centrifugeren</b>	300 tpm
<b>Externe afmetingen, lengte</b>	700 mm
<b>Externe afmetingen, breedte</b>	700 mm
<b>Externe afmetingen, hoogte</b>	1000 mm
<b>Gewicht, netto (kg)</b>	82
<b>Waterdichtheid index</b>	IP25